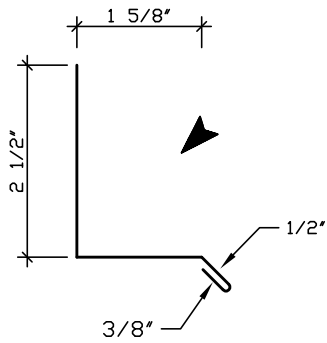
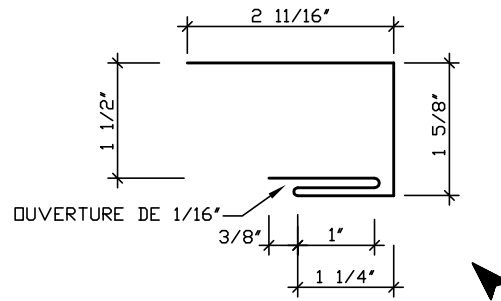


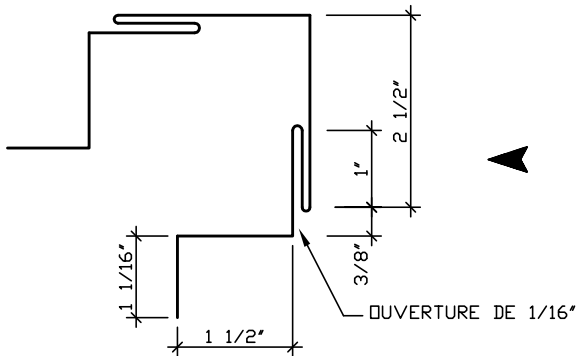
SOLINS ET MOULURES POUR LE PANNEAU ACCENT URBAIN



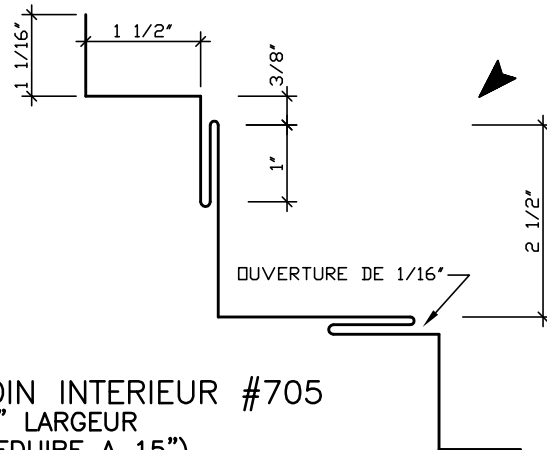
MOULURE DE BASE #108
5" LARGEUR



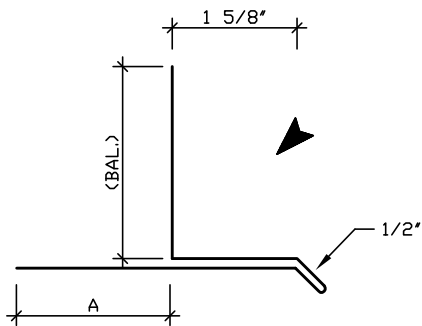
PARTANCE J TYPE 1, #701
9" LARGEUR
(REDUIRE A 8")



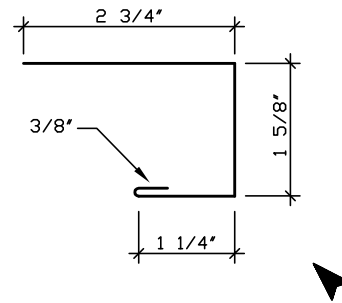
COIN EXTERIEUR #704
18" LARGEUR
(REDUIRE A 15")



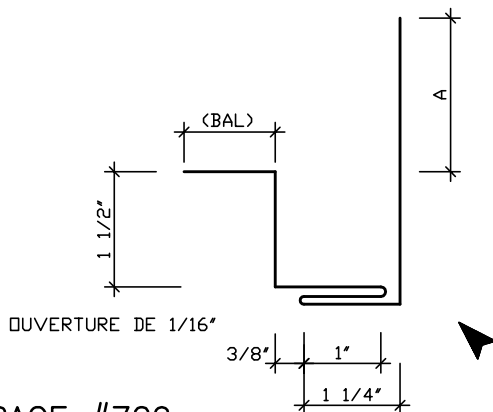
COIN INTERIEUR #705
18" LARGEUR
(REDUIRE A 15")



**SOLIN D'EGOUTEMENT
POUR CHASSIS ET PORTE #706**
A+7"=LARGEUR



PARTANCE J TYPE 2, #707
6" LARGEUR



JAMBAGE #709
A+8"=LARGEUR



Idéal revêtement
Compagnie Ltée Manufacturiers

1418 rue Michael St.
Ottawa, Ont., Canada K1B 3R2
Tel: (613) 746-3206
Fax: (613) 746-0445
Ligne Directe: 1-800-267-0860
E-mail: info@idealroofing.ca