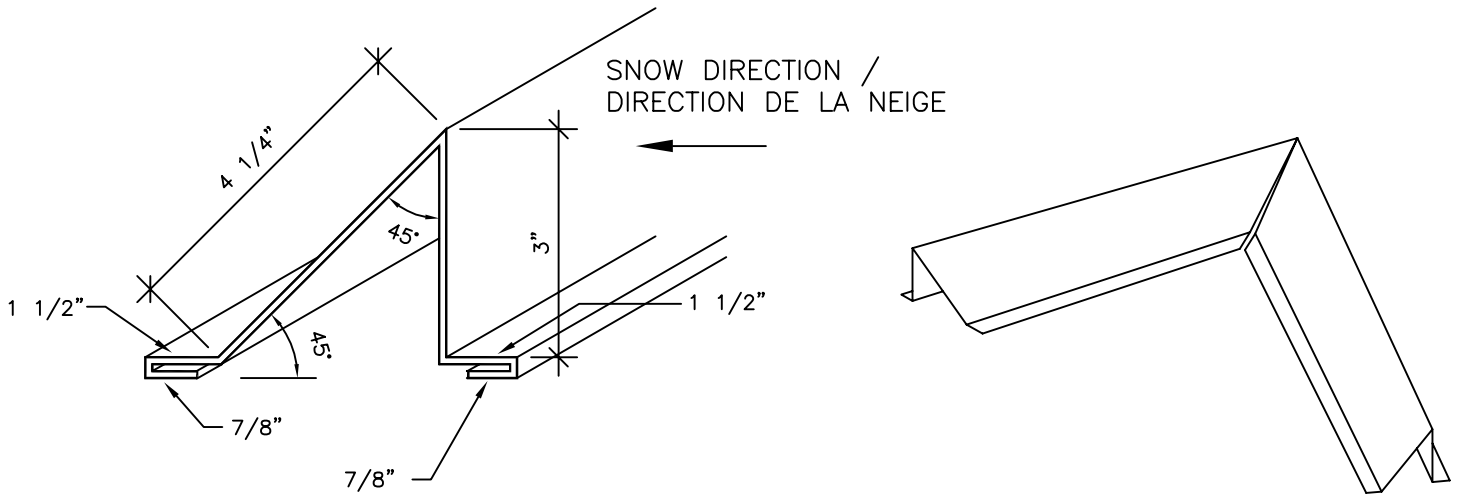
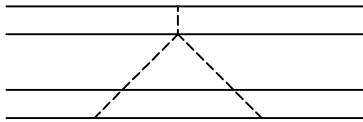


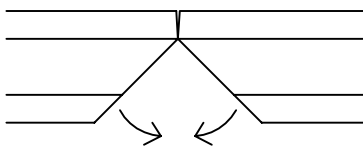
SNOW GUARD #211 (12" GIRTH)
 SOLIN DEFLECTEUR DE NEIGE #211 (12" LARGEUR)



TRACE GUIDE LINES /
 TRACER DES LINES GUIDES

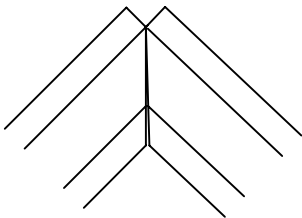


STEP #1
 ETAPE #1

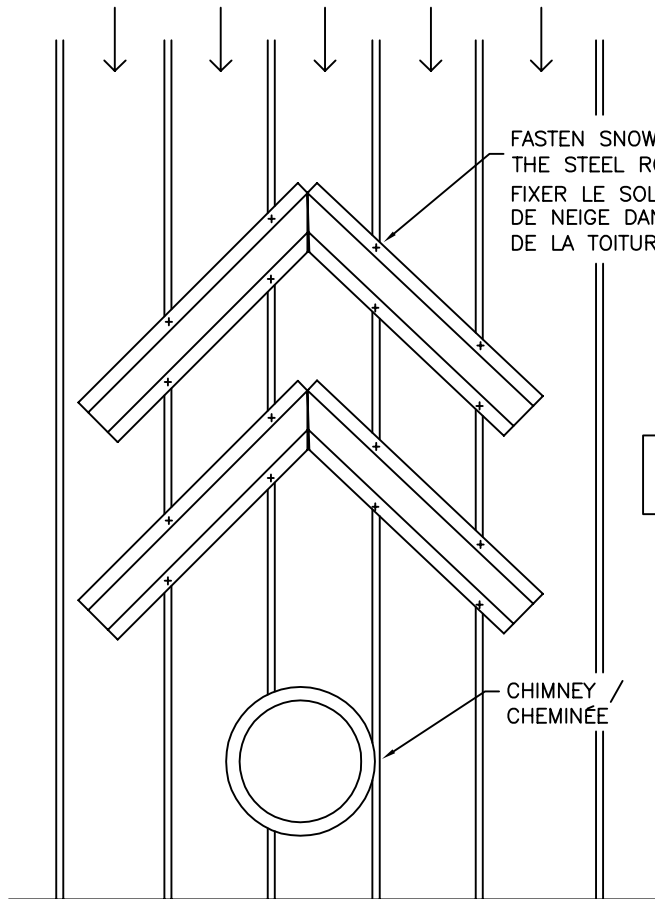


STEP #2
 ETAPE #2

CUT AND BEND TO FORM THE 45° ANGLE /
 COUPER ET PLIER POUR FORMER UN ANGLE DE 45°



SNOW DIRECTION /
 DIRECTION DE LA NEIGE



FASTEN SNOW GUARD THROUGH
 THE STEEL ROOFING RIBS /
 FIXER LE SOLIN DEFLECTEUR
 DE NEIGE DANS LES COTES
 DE LA TOITURE D'ACIER

STEP #3
 ETAPE #3



ideal roofing
 Company Ltd Manufacturers
Idéal revêtement
 Compagnie Ltée Manufacturiers
 1418, rue Michael St., Ottawa, Ont. K1B 3R2
 TEL. (613) 746-3206 FAX (613) 746-0445

PROJECT/PROJET:

FILE/DOSSIER NO.:

DATE:

REVISION:

SNWCHIM1.DWG

DEC 14 '99

OWNER/PROPRIETAIRE:

DRG. BY/DESS. PAR:

DRAWING/DESSIN:

D.FRENETTE

CONTRACT./ENTREP.:

CHKD BY/VER. PAR:

SCALE/ECHELLE:

PAGE NO.: