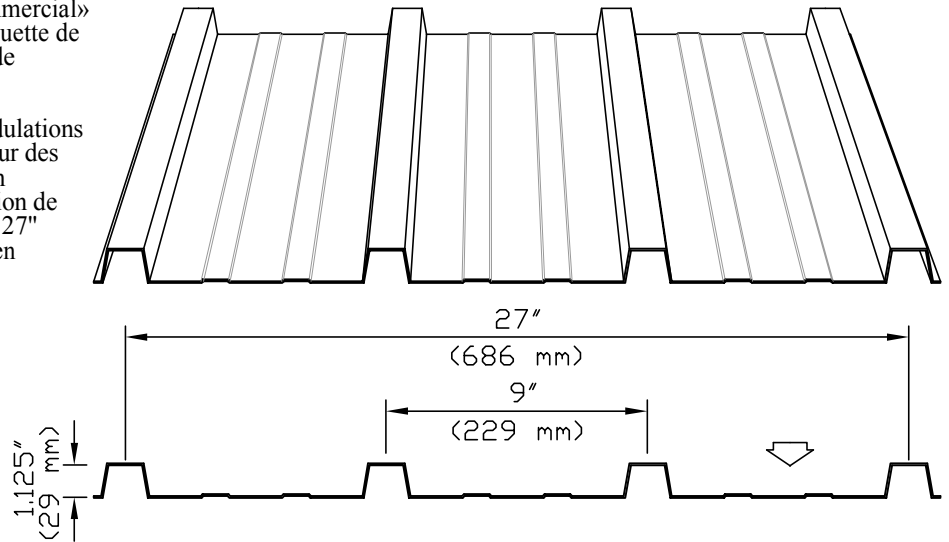


Comme le nom suggère ce profilé à lambris et à toiture a été développé pour des applications sur des bâtiments commerciaux. Il embellit toute devanture de magasin, il est "idéal" pour une marquise et rehausse l'apparence de vos murs de côté ou de façade.

Lorsque installé sur une toiture, le profilé «Commercial» ressemble à l'ancien style de toiture en métal "baguette de bois", sans les problèmes de pose, d'attaches et de capuchons.

Le profilé «Commercial» vous offre quatre ondulations de 1-1/8" (29mm) de hauteur. On peut l'utiliser sur des structures de bois ou de métal où il vous donne un revêtement fort et rigide. Pour faciliter l'installation de «Commercial» est formé en feuilles qui couvrent 27" (686mm) de largeur et sont coupées sur mesure en longueurs allant jusqu'à 40 pieds (12.2m).

Le lambris «Commercial» d'Idéal Revêtement est fabriqué soit en acier galvanisé pré-peint (.018"/0.45mm et .021"/0.54mm d'épaisseur) et est disponible en plus de 20 couleurs attrayantes et durables (voir chartes de couleurs) qui s'harmonisent avec les bâtiments et les paysages adjacents. Les solins et les moulures sont disponibles dans toutes les couleurs et peuvent être pliés selon vos spécifications (voir la brochure des solins et moulures). Comme moyen de fixation nous recommandons nos vis qui vous assurent une fixation sûre et prolongée.



Profilé Commercial

## MATÉRIEL DISPONIBLE

### Acier Galvanisé

- (ASTM -A653 SS, grade 33, Z275 (G-90));
- Calibres (épaisseurs): 28 (.018"/0.45mm),
- 26 (.021"/0.54mm),
- 24 (.026"/0.66mm).

### Acier Galvalume Plus

- (ASTM -A792 SS, grade 33, AZ165);
- Calibres (épaisseurs): 28 (.018"/0.45mm),
- 26 (.021"/0.54mm).

### Acier Galvanisé pré-peint

- (ASTM -A653 SS, grade 33, Z275 (G-90));
- Série Perspectra/Weather X : voir charte de couleurs\*1;
- Calibres (épaisseurs): 28 (.018"/0.45mm),
- 26 (.021"/0.54mm),
- 24 (.026"/0.66mm).

Limite élastique minimal	Fy = 33,000.00 P.S.I. (228 Mpa)
Contrainte maximale	Fb = 20,625.00 P.S.I. (144 Mpa)
Module de Young	(E) = 29,500,000.00 P.S.I. (203 Mpa)

\*1): D'autres finis et calibres (épaisseurs) sont disponibles, consultez notre bureau

CHARGE MAXIMALE À DISTRIBUTION ÉQUILIBRÉE (lb/pi2,Kpa)				
Portée	Support Po (mm)	Calibre 28 (.018" / 0.45mm)	Calibre 26 (.021" / 0.54 mm)	
		D	D	
T R I P L E	18 (460)	236 (11.52)	302 (14.74)	
	24 (600)	133 (6.49)	170 (8.30)	
	27 (680)	105 (5.13)	134 (6.54)	
	32 (760)	85 (4.15)	108 (5.27)	
	33 (840)	70 (3.42)	90 (4.39)	
	36 (920)	59 (2.88)	75 (3.66)	
	39 (1000)	50 (2.44)	64 (3.12)	
	42 (1070)	43 (2.10)	55 (2.69)	
	45 (1140)	37 (1.81)	48 (2.34)	
	48 (1220)	33 (1.61)	42 (2.05)	

D = Charges pour une flèche de L/180 en portée