



ideal roofing
Company Limited

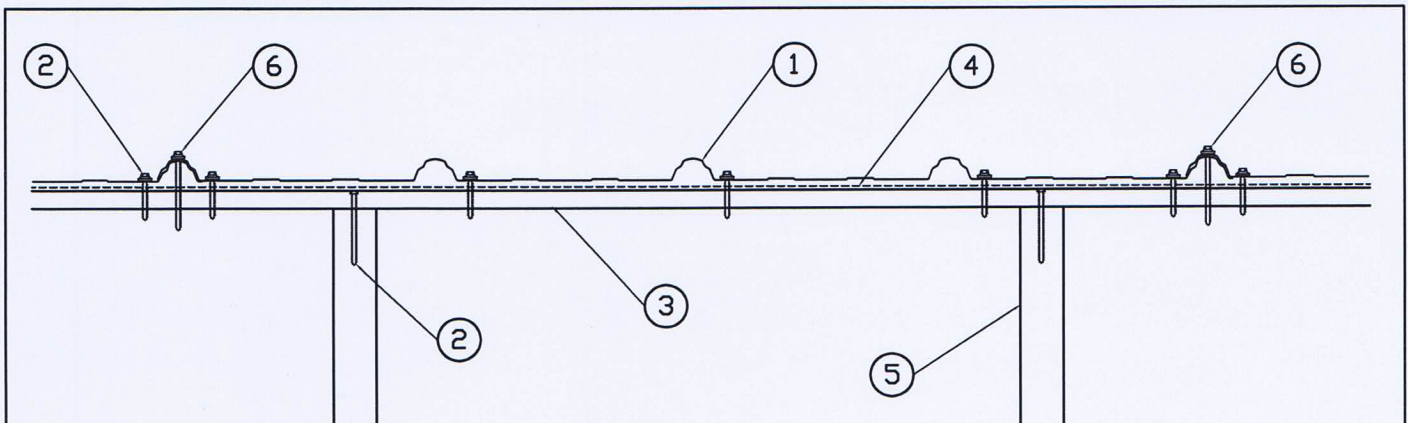
idéa! revêtement
Compagnie Limitée

AMERI-CANA™

Résistance au soulèvement contre le vent UL580 (Class 90)

Le profilé Améri-Cana™ (calibre 29) est approuvé par le test UL580 (Class 90) par les laboratoires UL (Underwriters Laboratories). Sur les projets où le test UL580 (Class 90) est requis dû aux grandes pressions du vent, l'Améri-Cana™ doit être installé comme décrit dans le protocole qui suit. **Si non, les panneaux seront installés seulement avec les vis de 2 pouces sur chaqu'une des côtes.**

Si vous désirez plus d'information, veuillez nous téléphoner au 1-800-267-0860.



- 1. Toiture en revêtement d'acier *** - Epaisseur de l'acier (.016") calibre 29; la largeur du panneau est 36" de recouvrement.
- 2. Méthode de fixation** – Les vis de 2" (No. 8) sont utilisées pour fixer le pontage de contre-plaqué aux chevrons. Les vis sont espacées @ 6" c/c le long des joints du contre-plaqué et 12" c/c sur la surface du contre-plaqué. Les vis de 1" (No. 9-15) avec têtes hexagonales et rondelles néoprène sont utilisées pour fixer le revêtement d'acier au pontage de contre-plaqué. Ces vis sont espacées @ 12" c/c (max) sur un côté des ondulations à l'exception aux joints des panneaux d'acier où les vis sont espacées @ 12" c/c chaque côté de l'ondulation
- 3. Pontage** - Contre-plaqué, épaisseur 15/32" (min) Type C-D, grade APA ou panneaux de lamelles orientées (OSB), épaisseur 7/16" (min).
- 4. Couche de pose** – Papier goudron type 15 (min) avec chevauchement des joints 2" (min), fixé selon les indications du fabriquant.
- 5. Chevrons** – Bois de charpente, qualité minimum No. 2, espacés @ 24 c/c (max).
- 6. Vis pour les joints du revêtement d'acier** – Vis de 2" (No. 9) ou vis de chevauchement 7/8", sur les joints du revêtement d'acier @ 24" c/c (max).

* Avec l'étiquette portant le logo Classification UL

AMC_UL.DWG REV: 1 DEC '09



MANUFACTURER OF
METAL CLADDING
MANUFACTURIER DE
REVÊTEMENT MÉTALLIQUE

1418, rue Michael St., Ottawa, Ont. K1B 3R2
(613) 746-3206 FAX (613) 746-0445



METALS SERVICE CENTER
CENTRE DE SERVICE DE
PRODUITS MÉTALLIQUES